

Горизонтальные цельносварные емкостные аппараты с эллиптическими днищами типа ГЭЭ

Технические характеристики

По вопросам продаж и поддержки обращайтесь:

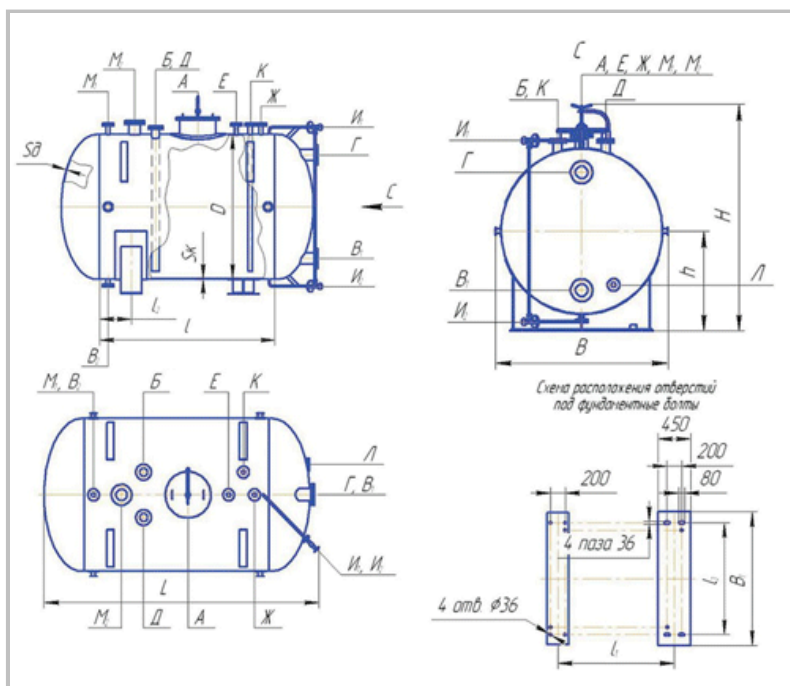
Архангельск (8182)63-90-72	Калининград (4012)72-03-81	Нижний Новгород (831)429-08-12	Смоленск (4812)29-41-54
Астана +7(7172)727-132	Калуга (4842)92-23-67	Новокузнецк (3843)20-46-81	Сочи (862)225-72-31
Белгород (4722)40-23-64	Кемерово (3842)65-04-62	Новосибирск (383)227-86-73	Ставрополь (8652)20-65-13
Брянск (4832)59-03-52	Киров (8332)68-02-04	Орел (4862)44-53-42	Тверь (4822)63-31-35
Владивосток (423)249-28-31	Краснодар (861)203-40-90	Оренбург (3532)37-68-04	Томск (3822)98-41-53
Волгоград (844)278-03-48	Красноярск (391)204-63-61	Пенза (8412)22-31-16	Тула (4872)74-02-29
Вологда (8172)26-41-59	Курск (4712)77-13-04	Пермь (342)205-81-47	Тюмень (3452)66-21-18
Воронеж (473)204-51-73	Липецк (4742)52-20-81	Ростов-на-Дону (863)308-18-15	Ульяновск (8422)24-23-59
Екатеринбург (343)384-55-89	Магнитогорск (3519)55-03-13	Рязань (4912)46-61-64	Уфа (347)229-48-12
Иваново (4932)77-34-06	Москва (495)268-04-70	Самара (846)206-03-16	Челябинск (351)202-03-61
Ижевск (3412)26-03-58	Мурманск (8152)59-64-93	Санкт-Петербург (812)309-46-40	Череповец (8202)49-02-64
Казань (843)206-01-48	Набережные Челны (8552)20-53-41	Саратов (845)249-38-78	Ярославль (4852)69-52-93

Горизонтальные цельносварные аппараты с эллиптическими днищами предназначены для приема, хранения и выдачи жидких и газообразных сред при условном давлении в аппарате 0,6; 1,0 и 1,6 МПа (6, 10 и 16 кгс/см²).

Выдача жидких сред может осуществляться как самотеком, так и перекачиванием сжатым воздухом, технологическим или инертным газом.

Материальное исполнение:

1. Ст3сп5 – рабочая температура стенки аппарата от -20 до +200°С
2. 09Г2С-6 – от -40 до +200°С
3. 09Г2С-8 – от -60 до +200°С
4. 12Х18Н10Т – от -70 до +200°С



Горизонтальный цельносварной аппарат с эллиптическим днищем

Обозначения: А – люк-лаз, Б – вход среды, В1, В2 – выход среды, Г – перелив воды, Д – труба передавливания, Е – установка предохранительного клапана, Ж – установка манометра, И1, И2 – установка колонки указателя уровня трубчатого типа, К – установка уровнемера типа УБ, Л – установка термометра, М, М1, М2 – резервный, Н1, Н2 – вход теплоносителя, П – выход теплоносителя, С – установка погружного насоса, Т – выдача среды, У – вход и выход воздуха (в рубашке).

Технические характеристики

Объем, м ³	от 4 до 100
Давление, МПа	до 1,6
Диаметр, мм	до 3000

По вопросам продаж и поддержки обращайтесь:

Архангельск (8182)63-90-72	Калининград (4012)72-03-81	Нижний Новгород (831)429-08-12	Смоленск (4812)29-41-54
Астана +7(7172)727-132	Калуга (4842)92-23-67	Новокузнецк (3843)20-46-81	Сочи (862)225-72-31
Белгород (4722)40-23-64	Кемерово (3842)65-04-62	Новосибирск (383)227-86-73	Ставрополь (8652)20-65-13
Брянск (4832)59-03-52	Киров (8332)68-02-04	Орел (4862)44-53-42	Тверь (4822)63-31-35
Владивосток (423)249-28-31	Краснодар (861)203-40-90	Оренбург (3532)37-68-04	Томск (3822)98-41-53
Волгоград (844)278-03-48	Красноярск (391)204-63-61	Пенза (8412)22-31-16	Тула (4872)74-02-29
Вологда (8172)26-41-59	Курск (4712)77-13-04	Пермь (342)205-81-47	Тюмень (3452)66-21-18
Воронеж (473)204-51-73	Липецк (4742)52-20-81	Ростов-на-Дону (863)308-18-15	Ульяновск (8422)24-23-59
Екатеринбург (343)384-55-89	Магнитогорск (3519)55-03-13	Рязань (4912)46-61-64	Уфа (347)229-48-12
Иваново (4932)77-34-06	Москва (495)268-04-70	Самара (846)206-03-16	Челябинск (351)202-03-61
Ижевск (3412)26-03-58	Мурманск (8152)59-64-93	Санкт-Петербург (812)309-46-40	Череповец (8202)49-02-64
Казань (843)206-01-48	Набережные Челны (8552)20-53-41	Саратов (845)249-38-78	Ярославль (4852)69-52-93